

Vollhub-Sicherheitsventil, federbelastet Full-Lift-Safety-Valve, springloaded

Typ 19

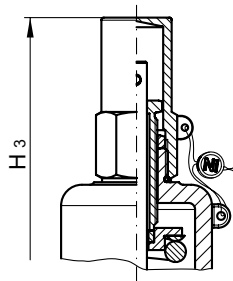
für Dämpfe, Gase und Flüssigkeiten mit geschlossener Haube
for steam, gases and liquids in closed completion

Typ 19.1 : Wst. / Material 1.4104 / 0.7043

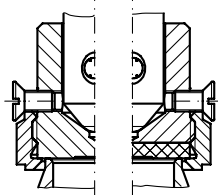
Typ 19.2 : Wst. / Material 1.4571 / 1.4581

Typ 19.7 : Wst. / Material 1.4571 / 1.4308

Typ 19.7 nur mit Kopf C / only with head C



Kopf C, gasdichte Kappe
head C, gastight cap



metallisch dichtend
metal seated

weich dichtend
soft seated

Bauteilkennzeichen / TÜV - Approval

BG II: TÜV • SV • XX-940 • do • D/G/F • α d • p

Verwendung / Use

Betriebstemperatur / operating temperature

Kegel metallisch dichtend / disc metal seated

Typ 19.1: -10°C bis / to 280°C / (350°C¹⁾)

Typ 19.2: -60°C bis / to 280°C / (400°C¹⁾)

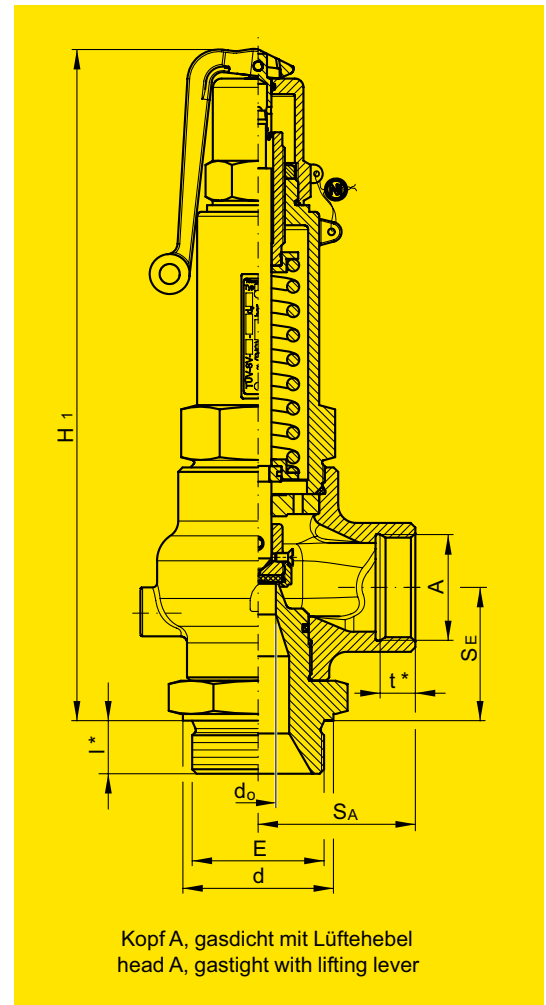
Typ 19.7: -200°C bis / to 280°C / (300°C¹⁾)

Kegel weich dichtend / disc soft seated

siehe techn. Anhang: KWD-1 / see techn. appendix: KWD-1

Einbaulage: senkrecht

Installation position: vertical



BG Size	Eintritt Inlet				Austritt Outlet			Baumaße Dimensions				Ansprechdruck Set pressure		Gewicht Weight											
	E	SE	d	l*	A	SA	t*	H1	H3	SW	do	p _{min}	p _{max}												
	G/NPT	[mm]	[mm]	[mm]	G/NPT	[mm]	[mm]	[mm]	[mm]	[mm]	[mm]	[bar(g)]	[bar(g)]	[kg]											
II	3/4	60	32	16							12,5	7 (D/G)	20	3,6											
												20 (D/G/F)	130												
												16	0,1		70										
												1	60		39	18	1/2	70	18	305	290	50	12,5	7 (D/G)	20
																								20 (D/G/F)	130
																								16	0,1
	1 1/4	60	49	20								20	0,1	40											
												16	0,1	70											
												25	0,05	30											
	1 1/2	60	55	22								25	0,05	30											

* Maß l und t bei NPT-Ausführung gemäß ANSI B 2.1 / dimension l and t for NPT-design according to ANSI B 2.1

1) höhere Temperaturen auf Anfrage / higher temperatures on request

() Sonderausführung / special design

K 19-127 0808

Niezgodka GmbH

Bargkoppelweg 73
D-22145 Hamburg

Telefon: +49 40 679 469-0
Telefax: +49 40 679 469-59

www.niezgodka.de
e-mail: ni@niezgodka.de

Vollhub-Sicherheitsventil, federbelastet Full-Lift-Safety-Valve, springloaded

Typ 19

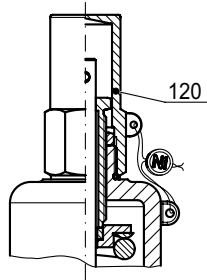
für Dämpfe, Gase und Flüssigkeiten mit geschlossener Haube
for steam, gases and liquids in closed completion

Typ 19.1 : Wst. / Material 1.4104 / 0.7043

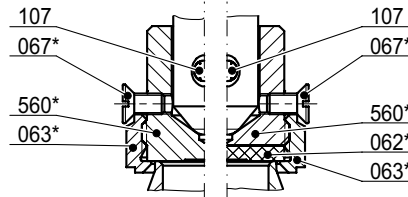
Typ 19.2 : Wst. / Material 1.4571 / 1.4581

Typ 19.7 : Wst. / Material 1.4571 / 1.4308

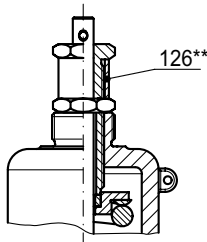
Typ 19.7 nur mit Kopf C / only with head C



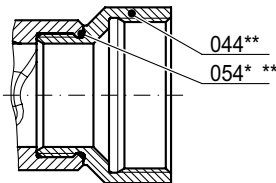
head C, gastight cap



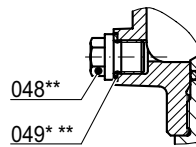
disc complete, pos. 060*
metal seated soft seated



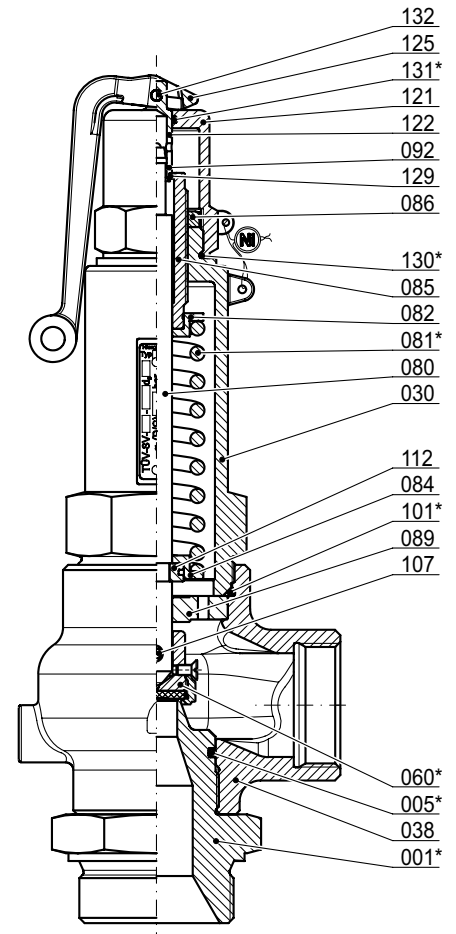
lock sleeve
on request



enlarged outlet
on request



drainage screw



head A
gastight with lifting lever

Item	Description	Material			Item	Description	Material		
		19.1	19.2	19.7			19.1	19.2	19.7
001*	1 inlet body	1.4104	1.4571	1.4571	112	1 splitted ring	1.4305	1.4305	1.4305
005*	1 o-ring	NBR	FPM	EPDM	120	1 cap (only head C)	1.0718	1.4571	1.4571
030	1 spring bonnet	0.7043	1.4581	1.4308	121	1 lifting cap (only head A)	1.4104	1.4571	
038	1 outlet body	0.7043	1.4581	1.4308	122	1 coupling	1.4305	1.4305	
060*	1 disc, complete				125	1 lifting lever	3.2581	3.2581	
560*	1 disc	1.4571	1.4571	1.4571	129	1 presure plate	1.4571	1.4571	
062*	1 soft sealing	see techn. appendix: KWD-1			130*	1 o-ring	NBR	FPM	EPDM
063*	1 disc ring	1.4571	1.4571	1.4571	131*	1 o-ring	NBR	FPM	
067*	1 security screw	A2	A2	A2	132	1 groove pin	A4	A4	
107	1 spring pin	A2	A2	A2					
080	1 spindle	1.4104	1.4571	1.4571		on request			
081*	1 spring	1.4310	1.4310	1.4310	044**	1 enlarged outlet	1.4104	1.4571	1.4571
082	1 springplate, upper	1.0718	1.4305	1.4305	054* **	1 o-ring	NBR	FPM	EPDM
084	1 springplate, lower	1.0718	1.4305	1.4305					
085	1 adjusting screw	1.4305	1.4305	1.4305	048**	1 drainage screw	A4	A4	A4
086	1 lock nut	1.4305	1.4305	1.4305	049* **	1 packing ring	Cu	PTFE	PTFE
089	1 guide plate	1.4571	1.4571	1.4571					
092	1 lock ring (only head A)	1.4571	1.4571	1.4571	126**	1 lock sleeve	1.4305	1.4305	
101*	1 o-ring	NBR	FPM	EPDM					

* expendable parts

** optional design, on request