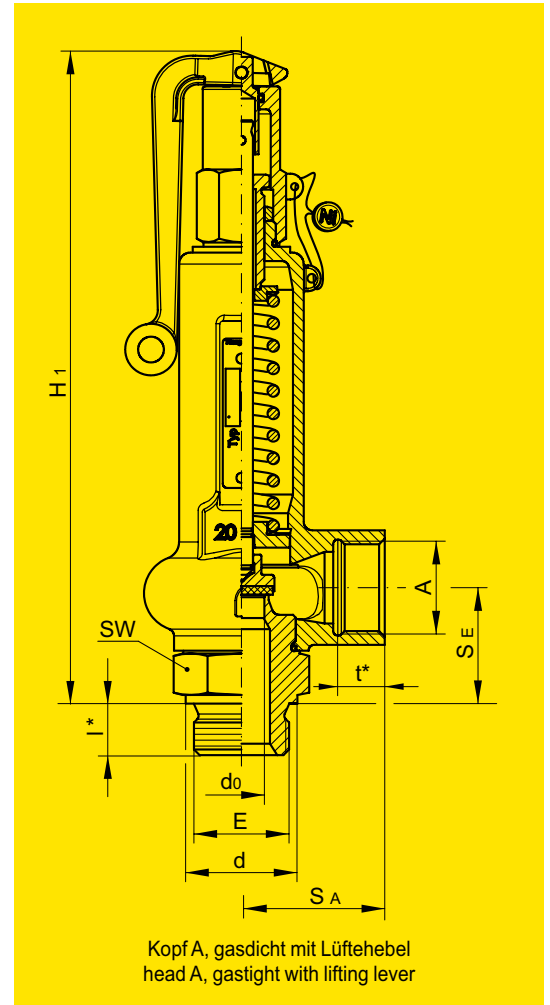
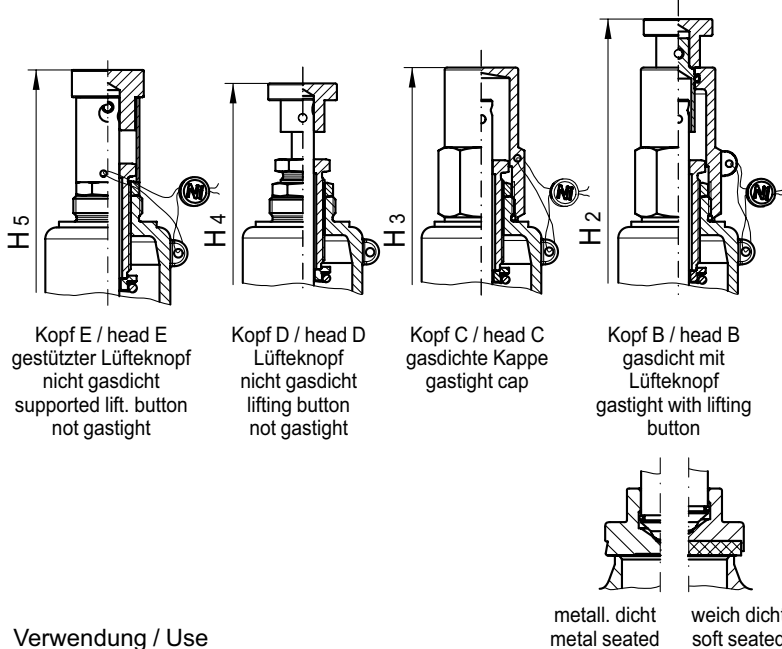


Entlastungsventil, federbelastet Relief-Valve, springloaded

Typ 1

für Dämpfe, Gase und Flüssigkeiten mit geschlossener Haube
for steam, gases and liquids in closed completion

Typ 1.1 : Wst. / Material 1.4104, 0.7043
 Typ 1.2 : Wst. / Material 1.4571, 1.4581
 Typ 1.7 : Wst. / Material 1.4571, 1.4308
 Typ 1.7 nur mit Kopf C / only with head C



Verwendung / Use

Betriebstemperatur / operating temperature

Kegel metallisch dichtend / disc metal seated

Typ 1.1: -10°C bis / to 280°C / (350°C¹⁾)
 Typ 1.2: -60°C bis / to 280°C / (400°C¹⁾)
 Typ 1.7: -200°C bis / to 280°C / (300°C¹⁾)

Kegel weich dichtend / disc soft seated

siehe techn. Anhang: KWD-1 / see techn. appendix: KWD-1

Einbaulage: senkrecht
 Installation position: vertical

BG Size	Eintritt Inlet				Austritt Outlet			Baumaße Dimensions						Ansprechdruck Set pressure		Gewicht Weight	
	E G/NPT	SE [mm]	d [mm]	I* [mm]	A G/NPT	SA [mm]	t* [mm]	H1 [mm]	H2 [mm]	H3 [mm]	H4 [mm]	H5 [mm]	SW [mm]	do [mm]	p min [bar(g)]		p max [bar(g)]
I	3/8	34	22	12	1/2 oder / or 3/4	40	14 oder / or 17	200	205	185	180	180	32	10	0,1	140	1,0
														8	50	250**	
	12,5		0,1	120													
	10		0,1	140													
	8		50	250**													
	6 ²⁾		120	500													
II	1/2	26	14	1	50	18	230	235	215	210	210	41	12,5	0,1	170	1,6	
													8	50	350**		
	16	0,1	90														
	12,5	0,1	170														
	8	50	350**														
	20	0,1	20														
	16	0,1	90														
	12,5	0,1	170														
	8	50	350**														
	22	0,05	55	1,8													
20	0,1	20															
16	0,1	90															
55	27	0,05	45														
60	27	0,05	45														

* Maß I und t bei NPT-Ausführung gemäß ANSI B 2.1 / dimension I and t for NPT-design according to ANSI B 2.1

** Typ 1.1 nur bis 200 [bar(g)] / type 1.1 only to 200 [bar(g)]

1) höhere Drücke bzw. Temperaturen auf Anfrage / higher pressures or temperatures on request

2) nur Typ 1.2 mit Austritt 3/4 / only type 1.2 with outlet 3/4

Entlastungsventil, federbelastet Relief-Valve, springloaded

Typ 1

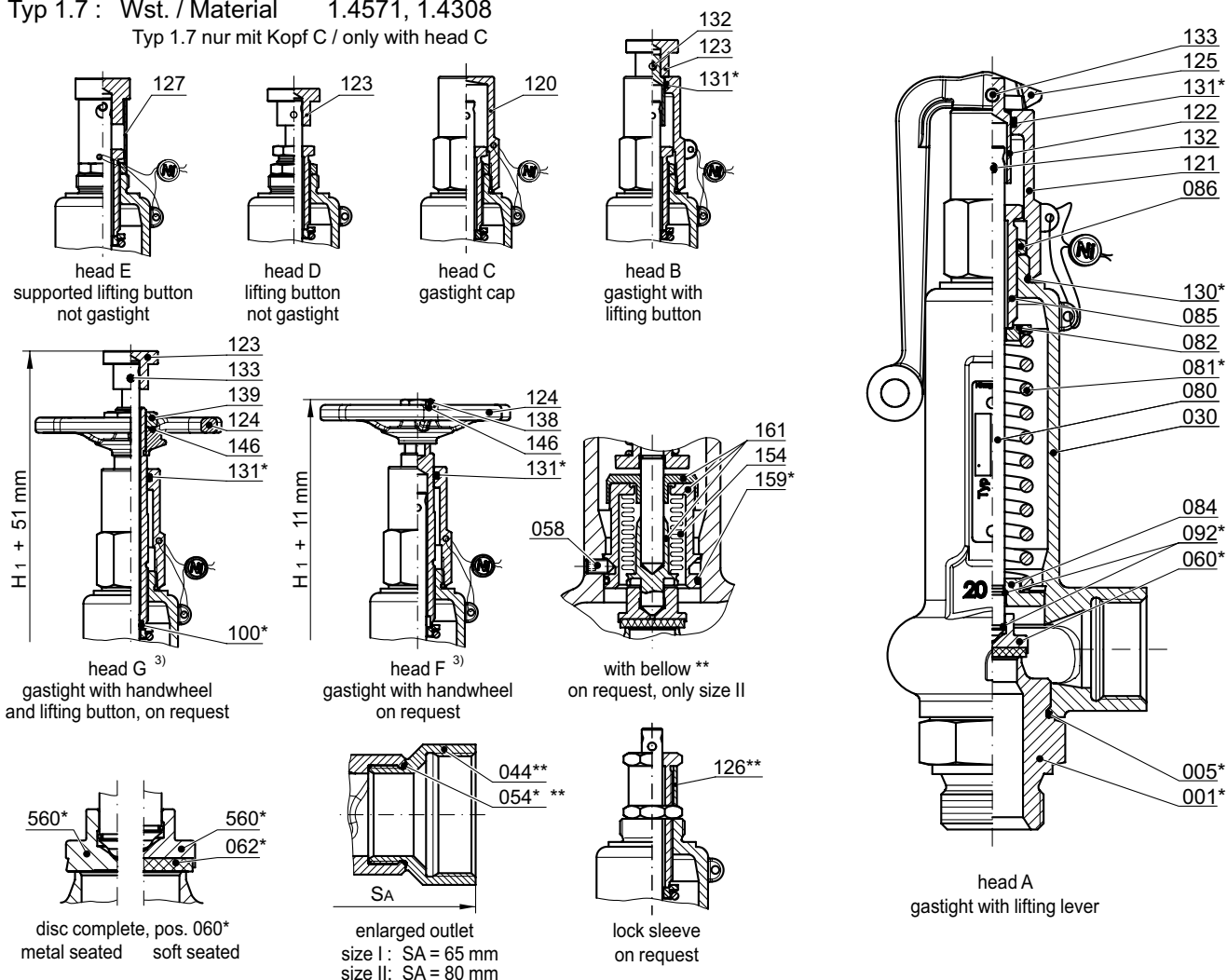
für Dämpfe, Gase und Flüssigkeiten mit geschlossener Haube
for steam, gases and liquids in closed completion

Typ 1.1 : Wst. / Material 1.4104, 0.7043

Typ 1.2 : Wst. / Material 1.4571, 1.4581

Typ 1.7 : Wst. / Material 1.4571, 1.4308

Typ 1.7 nur mit Kopf C / only with head C



Item	Description	Material			Item	Description	Material		
		1.1	1.2	1.7			1.1	1.2	1.7
001*	1 inlet body	1.4104	1.4571	1.4571	130*	1 o-ring	NBR	FPM	EPDM
005*	1 o-ring	NBR	FPM	EPDM	131*	1 o-ring	NBR	FPM	
030	1 spring bonnet	0.7043	1.4581	1.4308	132	1 groove pin	A4	A4	
044**	1 enlarged outlet	1.4104	1.4571	1.4571	133	1 groove pin	A4	A4	
054**	1 o-ring	NBR	FPM	EPDM	<u>head F and G</u>				
060*	1 disc, complete				100*	1 o-ring (only head G)	NBR	FPM	EPDM
560*	1 disc	1.4571	1.4571	1.4571	123	1 lifting button (only head G)	1.4305	1.4305	
062* ¹⁾	1 soft sealing	see techn. appendic: KWD-1			124	1 handwheel	3.2581	3.2581	
080	1 spindle	1.4104	1.4571	1.4571	138	1 screw (only head F)	A2	A2	
081*	1 spring	1.4310	1.4310	1.4310	139	1 nut (only head G)	A2	A2	
082	1 springplate, upper	1.0718	1.4305	1.4571	146	1 washer	A2	A2	
084	1 springplate, lower	1.4104 ²⁾	1.4571	1.4571	<u>on request</u>				
085	1 adjusting screw	1.4305	1.4305	1.4571	126**	1 lock sleeve	1.4301	1.4301	
086	1 lock nut	1.0718	1.4305	1.4571	<u>bellow **</u> (only size II)				
092*	2 lock ring	1.4571	1.4571	1.4571	058	2 screws pin	A2	A2	
120	1 cap (only head C)	1.0718	1.4581	1.4571	154	1 bellow	1.4571	1.4571	
121	1 lifting cap (only head A+B)	1.4104	1.4581		159*	1 o-ring	NBR	FPM	
122	1 coupling	1.4305	1.4305		161	1 bellow unit (3 items)	1.4571	1.4571	
123	1 lifting button	1.4305	1.4305						
125	1 lifting lever	3.2581	3.2581						
127	1 support tube	1.4301	1.4301						

* expendable parts
** optional design, on request

¹⁾ only in disc with soft sealing
²⁾ type 1.1 size II: 1.4571

³⁾ with handwheel adjustable as a pressure control valve

M 01-127_engl_04/08

Niezgodka GmbH

Bargkoppelweg 73
D-22145 Hamburg

Telefon: +49 40 679 469-0
Telefax: +49 40 679 469-59

www.niezgodka.de
e-mail: ni@niezgodka.de